

10 DŮVODŮ PROČ VRATA KRUŽÍK

- 1 Společnost KRUŽÍK s.r.o. je česká rodinná firma bez cizího kapitálu s tradicí více než 20 let.
- 2 Všechna vrata vyrábíme vždy přesně na míru, takže každá vrata jsou v podstatě originál. Není tedy potřeba používat žádné nevzhledné rámy, které zasahují do otvoru.
- 3 Společnost KRUŽÍK s.r.o. je již velmi dobře etablovaná na evropském trhu. V současnosti více než třetinu produkce vyvážíme do 11 evropských zemí. Naše vrata však našla své místo i v exotických destinacích jako je například Island, Arménie, Spojené arabské emiráty a Severní Korea.
- 4 Nebojíme se netradičních zakázek. Naši technici jsou vždy připraveni vyjít zákazníkovi vstříc a nabídnout mu optimální řešení pro jakýkoli stavební otvor.
- 5 Díky neustálému zdokonalování a optimalizaci procesů ve výrobě jsme schopni zákazníkům nabídnout velmi krátké dodací termíny. V tuzemsku dodáváme vrata do 10 pracovních dnů od potvrzení objednávky, do zahraničí ve lhůtě 5 pracovních dnů.
- 6 Pro výrobu našich vrat používáme pouze špičkové panely vyrobené v EU předními evropskými výrobci na moderních linkách. Používáme pouze panely o síle 40 mm, nikdy ne užíjí, takže všechna naše vrata mají výborné tepelně-izolační vlastnosti.
- 7 Díky vlastní lakovně jsme schopni vyrobit vrata v barevném odstínu přesně podle požadavků zákazníků. Používáme pouze kvalitní akrylátové barvy a nabízíme téměř 3000 barev.
- 8 Máme nejširší nabídku imitací dřeva na trhu. Aktuálně jsme schopni nabídnout více než 60 imitací dřeva, imitací ušlechtilých kovů a barevných fólií a tato nabídka se neustále rozšiřuje.
- 9 Téměř všechny náhradní díly držíme skladem, tudíž jsme schopni poskytnout komponenty pro velice rychlé řešení oprav a havarijních situací, například v případě nabouraných vrat. Ceny náhradních dílů jsou u nás ve srovnání s konkurencí velmi příznivé.
- 10 Neposledním a rovněž důležitým důvodem, proč zvolit vrata KRUŽÍK, je příznivý poměr ceny a kvality všech našich produktů.



AUTORIZOVANÝ PRODEJCE

CENTRÁLA KROMĚŘÍŽ

Veleslavínova 2357
767 01 Kroměříž
tel.: +420 800 100 231
tel.: +420 573 336 233
fax: +420 573 343 582
e-mail: kruzik@kruzik.cz

POBOČKA PRAHA

Herbenova 38
102 00 Praha 10 Hostivař
tel.: +420 267 710 901
tel.: +420 267 710 696
e-mail: praha@kruzik.cz

KRUŽÍK UKRAINE

s. Ivanivtsi, ul. Miru, 3
Mukachevo 89622
tel.: +38 0964585699
tel.: +38 0505235969
e-mail: kruzik@kruzik.com.ua
www: www.kruzik.com.ua



WWW.KRUZIK.CZ

SEKČNÍ PRŮMYSLOVÁ VRATA

design base+, alu+, alm+ | barevné provedení | integrované vstupní dveře s nízkým prahem | integrované vstupní dveře vedlejší dveře | vratová tešnění | vyrovnávací můstky | pohony

Kvalitní česká vrata na míru

PRŮMYSLOVÁ VRATA DESIGN BASE+

Průmyslová vrata base+ jsou určena především pro průmyslové a skladovací objekty. Nabízejí široké možnosti prosvětlení vnitřního prostoru, instalace integrovaného nebo vedlejšího vstupu a dalších doplňků. Vyznačují se výbornými tepelně-izolačními vlastnostmi. Jejich konstrukce vychází z požadavku na co nejvyšší pevnost, odolnost, snadnou a bezpečnou manipulaci.



PRŮMYSLOVÁ VRATA DESIGN ALU+

Hliníková vrata alu+ nabízejí velkorysá řešení při stavbě či adaptaci průmyslových objektů s požadavkem na výrazné prosvětlení interiéru. Jsme schopni vyrobit vrata buď se všemi sekcemi prosvětlenými nebo se spodní sekcí plnou, což je vhodná varianta např. do myček a autoservisů. Při využití kvalitních materiálů se lehkost a eleganc snoubí s pevností a stabilitou.



PRŮMYSLOVÁ VRATA DESIGN ALM+

Hliníková vrata alm+ s max. prosvětlením umožňují již zvenku ukázat to, co stojí za vidění uvnitř, popř. přizpůsobit vzhled vrat vnějšímu plášti budovy. Tato varianta se výborně hodí např. do autosalonů. Vrata jsou dodávána s akrylovým prosvětlením o síle 5 mm. Vrata do 3000 mm šířky jsou bez svislé příčky, od 3001 mm do 5000 mm mají jednu svislou příčku.



BAREVNÉ PŘEVEDENÍ

Pokud chcete přizpůsobit barvu garážových vrat jednotné vizuální komunikaci firmy, barvě fasády nebo prostě Vaší představě, nabízíme Vám široký výběr z téměř 3000 barev dle palety RAL. Kvalitní akrylátové barvy zaručují dlouhodobou barevnou stálost. Všechny odstíny barev lze samozřejmě aplikovat na všechna průmyslová vrata včetně hliníkových.



VYROVNÁVACÍ MŮSTKY

Vyrovnávací můstek je zařízení sloužící k vyrovnání výškového rozdílu a k přemostění vzájemného odstupu ložné plochy nákladního automobilu a překládací rampy. Používá se pro vnější vratové otvory a překládací rampy, na kterých probíhá překládka zboží z nákladních vozidel do skladovacích prostor, event. na překládací rampu a naopak.



VRATOVÁ TĚSNĚNÍ

Vratová těsnění jsou vyrobena z vysoce odolného materiálu bránícímu roztržení nebo jinému poškození, čímž je zaručena kvalita a dlouhá životnost výrobku. Jsou vysoce univerzální a tím použitelná pro všechny velikosti nákladních automobilů. Vratová těsnění slouží k ochraně zboží před nepříznivým počasím a zároveň významně šetří náklady na energie.



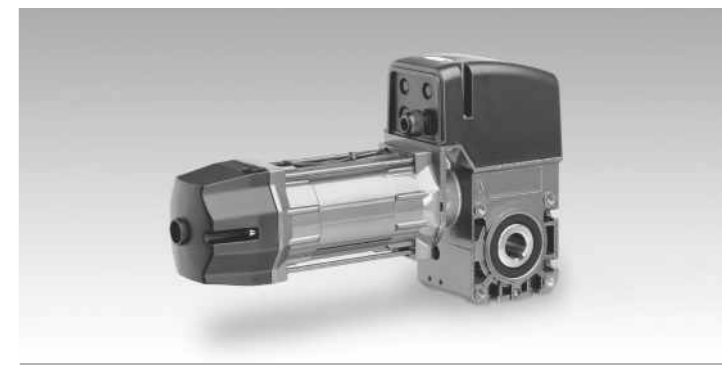
VEDLEJŠÍ DVEŘE

Vedlejší dveře mají identický vzhled s vraty a představují elegantní variantu umožňující oddělit pohyb osob a vozidel v průmyslových objektech. Samozřejmostí je možnost použití různých typů prosvětlení a dalších doplňků. I vedlejší dveře vyrábíme vždy přesně na míru.



PRŮMYSLOVÉ POHONY

Pro automatizaci nabízíme výkonné a spolehlivé boční pohony od renomovaných německých výrobců MFZ a GFA. Tyto pohony dodáváme buď v plně automatizované verzi se veškerým komfortem nebo v provedení tzv. „mrtvý muž“. K dispozici jsou provedení s napájením 230V i 400V i verze s krytím IP65. Je možné připojení různých řídicích jednotek a široké škály příslušenství.



INTEGROVANÉ VSTUPNÍ DVEŘE S NÍZKÝM PRAHEM

Integrované vstupní dveře u průmyslových vrat šetří významným způsobem náklady na energie, neboť umožňují vstup do haly bez nutnosti otvírat celá vrata. Samozřejmostí je jejich barevná totožnost s vraty. Vstupní dveře mohou být doplněny dveřním zavíračem, jištěním proti pohybu vrat při otevřených dveřích, panikovým kováním a dalším příslušenstvím.

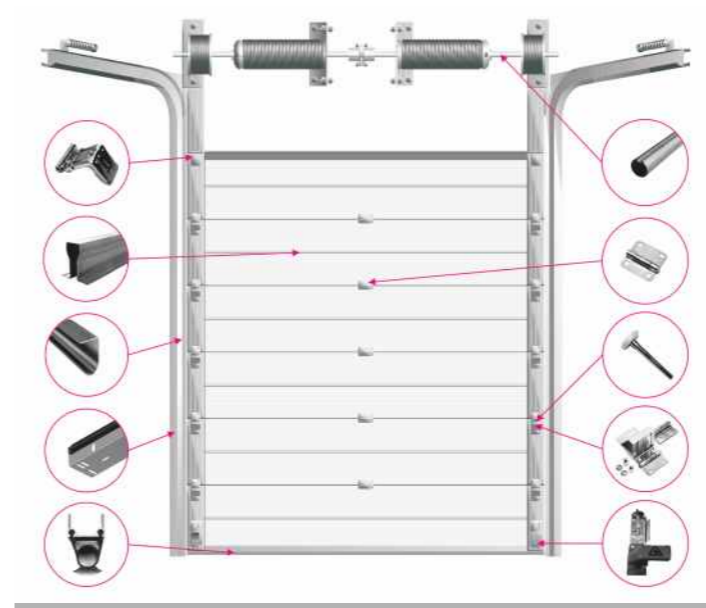


INTEGROVANÉ VSTUPNÍ DVEŘE

Vstupní dveře je možno vyrobit buď s klasickým prahem o výšce 100 mm nebo 150 mm dle velikosti vrat nebo s nízkým prahem o výšce pouze 15 mm (do šíře vrat 4500 mm). Rám vstupních dveří je buď hliníkový eloxovaný nebo v libovolné barvě dle vzorníku RAL.



SCHEMATICKÝ NÁKRES PRŮMYSLOVÝCH VRAT



BEZPEČNOSTNÍ PRVKY

Kování u průmyslových vrat je vysoce variabilní a díky tomu je možno přizpůsobit vrata optimálně každému průmyslovému objektu. Nejpoužívanější je kování, které zajistí, aby vrata po otevření zůstala pod stropem. Dalšími možnostmi jsou kování kopírující boční stěnu a to buď kolmo nebo šikmo k podlaze. Vždy však jde především o požadavky zákazníka a dispoziční řešení haly.

Všechna průmyslová vrata KRUŽÍK jsou standardně zabezpečena proti prasknutí torzní pružiny speciálními pojistkami proti přetržení pružin, které zajišťují okamžité zablokování vrat.

Pro maximální bezpečnost jsou navíc průmyslová vrata vybavena i protipádovými brzdami, které se automaticky aktivují, pokud praskne vodící lanko. Tyto brzdy jsou vybaveny i speciálním zabezpečením proti vloupání.